

F1-pumppu

F1-ISO



Sisältö.....	Sivu
Pumpun valinta ja putkiston mitoitus.....	13
F1-25 – -101, ISO.....	24
Specifications and pump cross section	24
Asennusmitat, F1-25 – -61	25
Tilaustiedot ja vakiomallit	25
Asennusmitat, F1-81 ja -101	26
Paineliitännät ja vakiomallit	26
F1-12, ISO BSP (R) kierrelähdöillä	27
Tekniset tiedot pumpun halkileikkauskuva	27
Asennusmitat, F1-12, ISO BSP (R) kierrelähdöillä	28
Tilaustiedot ja vakiomallit	28
Asennusmitat, F1-25 – -61 BSP (R) kierrelähdöillä	29
Tilaustiedot, portin koko ja vakio versiot.....	29
Imuliittimet.....	63
Asennus ja käynnistys.....	80

F1-25 – -101, ISO

tekniset tiedot

F1-koot-	25	41	51	61	81	101
Kierrostilavuus [cm ³ /r]	25,6	40,9	51,1	59,5	81,6	102,9
Maks. virtaus ¹⁾ [l/min]	78	104	125	143	180	216
Maks. käyttöpaine [bar]	400	400	400	400	400	400
Massan hitausmomentti J [kgm ²]	0,00274	0,00266	0,00261	0,00257	0,00532	0,00524
Pumpun kierrosluku [r/min]						
- kevennetty pumppu (alhainen paine)	3100	2700	2700	2700	2300	2300
- nopeus itseimevänä ²⁾	3050	2550	2450	2400	2200	2100
Pumpun momentti ¹⁾ [Nm]	163	260	324	378	518	653
Maks. ottoteho ³⁾ [kW]	45	61	73	83	105	126
Paino [kg]	8,5	8,5	8,5	8,5	12,3	12,1

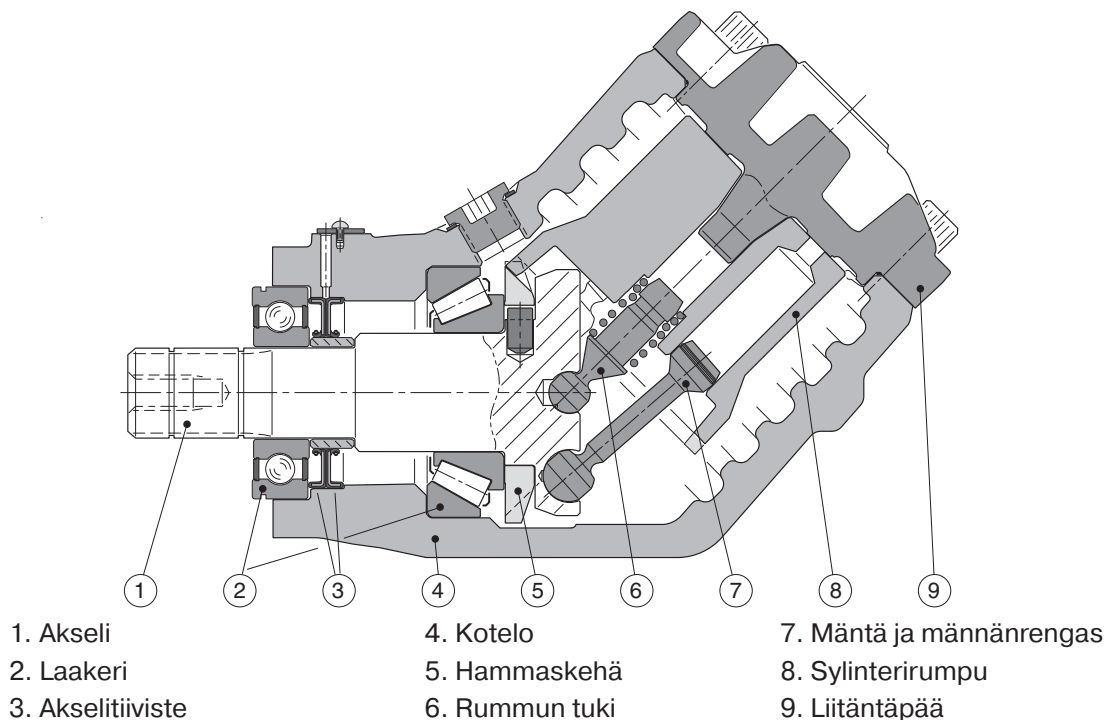
1) Teoreettiset arvot

2) Tulopaineella 1,0 bar (abs.) ja mineraaliöljyllä, jonka viskositeetti 30 mm²/s (cSt)

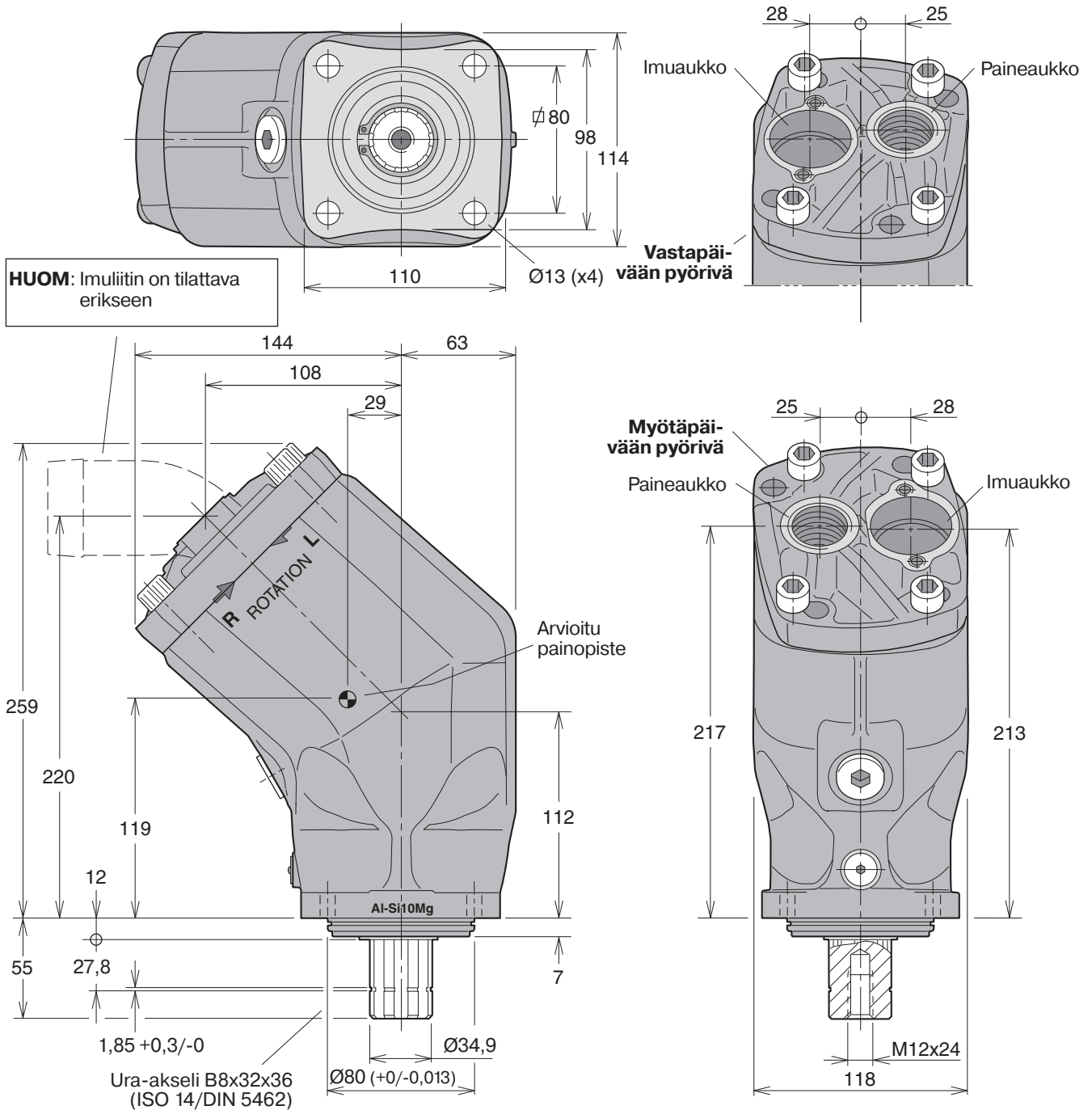
3) Enintään 6 sekuntia yhdessä minuutissa.

HUOM: Äänitasot - ota yhteys Parker Hannifiniin.

Pumpun halkileikkauskuva



F1-81 ja -101



Paineliitännät

Pumppukoko	Paineaukko 1)
-25	3/4"
-41	3/4"
-51	3/4"
-61	3/4"
-81	1"
-101	1"

1) R-kierre (ei sisällä liitintä).

Vakiomallit

Mallimerkintä	Tilausnumero
F1-81-R	378 1080
F1-81-L	378 1081
F1-101-R	378 1100
F1-101-L	378 1101

HUOM: Pumppu ei sisällä imuliitintä; se on tilattava erikseen. Katso sivu 63 ja sen jälkeen.